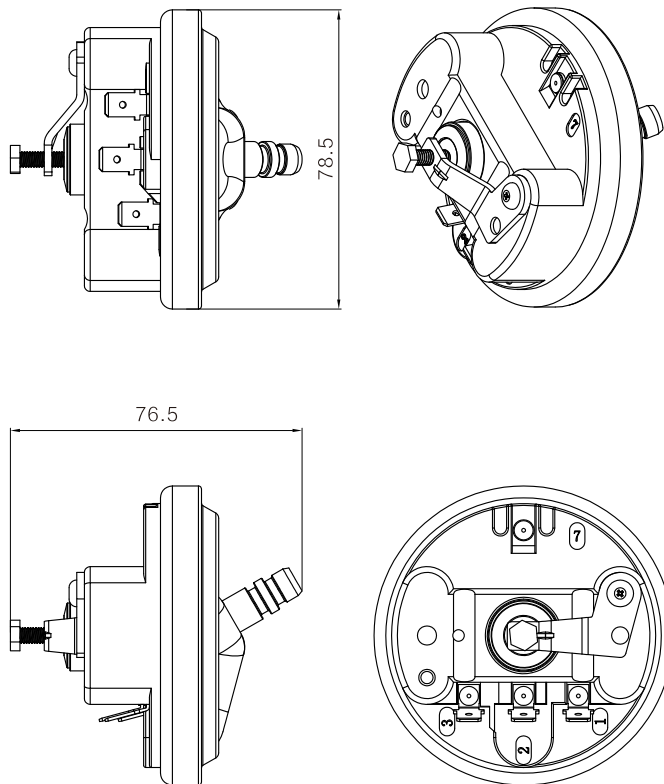
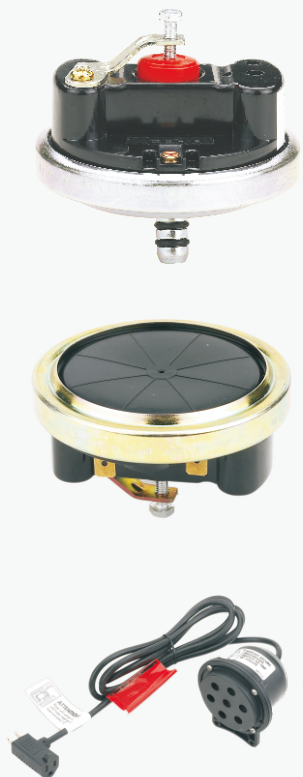


LF37

液位压力开关



LEFOO



LF37膜压式液位开关主要应用于各种排污泵、排水系统的水位控制。当水池中的液位达到一定的高度时，膜压开关触点动作并带动排水泵运转进行排水；当液位下降至安全液位时，触点复位，水泵停止排水。与传统的浮球开关对比，LF37膜压式液位开关具有独特的膜片感应设计，使得该开关具有防杂物缠绕的功能，应用更加可靠。

尺寸单位:mm

LF37订货编号

LF37 - 1 1 1 - 4.5" - 6"H₂O

A B C 压力设置: 动作水位: 6"H₂O ; 复位水位: 4.5"H₂O

编码	接口形式	电气回路	罩盖
0	/	/	无罩盖
1	A 膜片式	B 单刀单掷	C 带罩盖
2	Φ6mm快速接口	单刀单掷-常开	/
3	1/4NPT	单刀单掷-常闭	/

技术参数

型号	LF37
介质	空气、水或其它非腐蚀性液体
基本控制功能	膜压开关为水泵等控制系统提供开关信号,液位高度可按客户要求设置
控制液位范围	2"~60"水柱60(50mm~150mm水柱)
耐压	35kPa
触点形式	单刀双掷;单刀单掷(常开或常闭)
电气参数	12/13.8A,125VAC
	10A,250VAC
	1/2HP,125/250VAC
	3/4HP,125/250VAC
环境温度	40℃
接线端子	6.3直插端子

单位换算:1mbar=100Pa 1"W.C=249Pa