

### 产品特点

- 体积精巧、便于安装
- 高稳定、低漂移
- 多种结构供选择
- 可应用于工业场合



### 概述

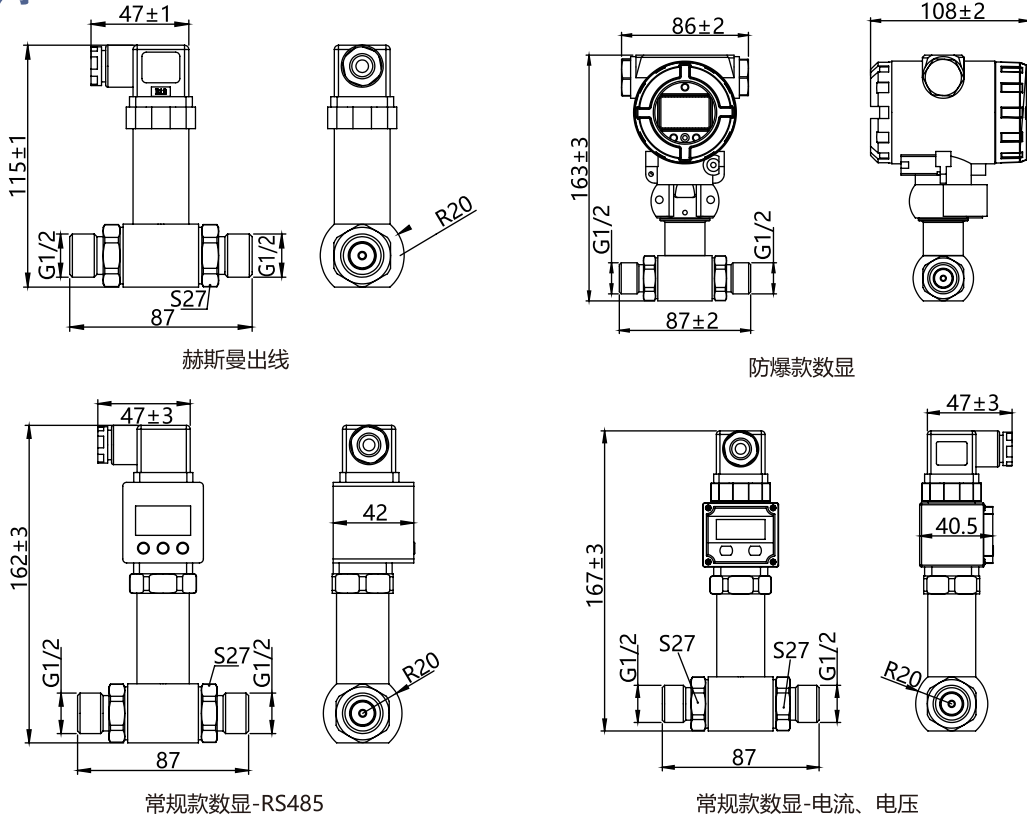
LFT2050差压变送器选用硅压阻差压传感器作为核心元件，经过温度补偿、数字电路修正和信号调理输出标准的工业信号。壳体采用全不锈钢结构，耐腐蚀性强。该产品设计先进、工艺完善、设备精良、稳定可靠，广泛应用于工业过程控制、流量测量、医用仪器、空气动力测量、液压、气动设备等领域。

### 技术参数

量程	0~10kPa...3.5MPa				
过载压力	1.5倍的额定压力				
精度 <sup>①</sup>	±0.5%F.S.(0~10kPa...3.5MPa)				
	±0.25%F.S.(0~100kPa...3.5MPa)				
稳定度	<0.5%F.S/年				
工作温度	-10~60°C				
存储温度	-40~100°C				
被测介质	与304和316L不锈钢、氟橡胶或丁腈橡胶兼容的气体或液体				
差压变送器					
电气性能	二线制	三线制电压			四线制
输出信号	4~20mA	0.5~4.5V	0~5V	0~10V	RS485
供电电源	8~36VDC	4.75~5.25VDC	8~36VDC	12~36VDC	10~30VDC
电气连接	DIN43650A(大赫斯曼)、M12防水出线、GX12航空接头(三芯/四芯)、M12四芯航空接头				
防爆款数显差压变送器					
电气性能	二线制	三线制电压		四线制	
输出信号	4~20mA	0~10V		RS485	
供电电源	10~36VDC	12~36VDC		10~36VDC	
电气连接	M20防水出线				
外壳防护等级	IP54(GX12航空接头(三芯/四芯))、IP65(DIN43650A、M12防水出线、M20防水出线、M12四芯航空接头)				
压力接口	G1/4、NPT1/4、R1/4、G1/2、7/16-20UNF、M20*1.5、M10*1、M14*1.5等				
压力形式	D(差压)				
认证项目	ROHS、欧盟电气安全标准CE				

注①：在25°C测量，包含线性、重复性和迟滞的综合精度

外形尺寸



选型说明

代号及说明		备注			
LFT2050		型号			
量程	0~10kPa...3.5MPa	量程范围			
K	K = kPa	P	P = psi		
B	B = Bar	M	M = MPa		
A4	A4=4~20mA(二线制)	输出方式			
V10	V10=0~10V(三线制)				
V0	V0=0~5V(三线制)				
V05	V05=0.5~4.5V(三线制)				
RS	RS=RS-485(四线制)	精度等级			
0.25	0.25=0.25%F.S				
0.5	0.5=0.5%F.S	电气连接			
D1	D1=DIN43650A(大赫斯曼)				
M	M=M12(M12防水出线)				
C3	C3=GX12三芯航空接头				
C4	C4=GX12四芯航空接头				
H	H=M12四芯航空接头				
M20	M20防水出线(防爆数显)	压力接口			
G	G = G1/4			M20	M20 = M20*1.5
G2	G2 = G1/2			N	N = NPT1/4
R	R = R1/4	数显选型			
N	不带数显(常规)				
D1	常规款数显②				
D2	防爆款数显	出线长度			
1.0	1.0 = 1m				
2.0	2.0 = 2m				
3.0	3.0 = 3m				
LFT2050 0-3 B A4 0.25 D1 G N 1.0		选型举例			

注②：当选型为带常规款数显耐高温型压力变送器时，出线方式只有大赫斯曼出线，且供电电压都是12~30VDC